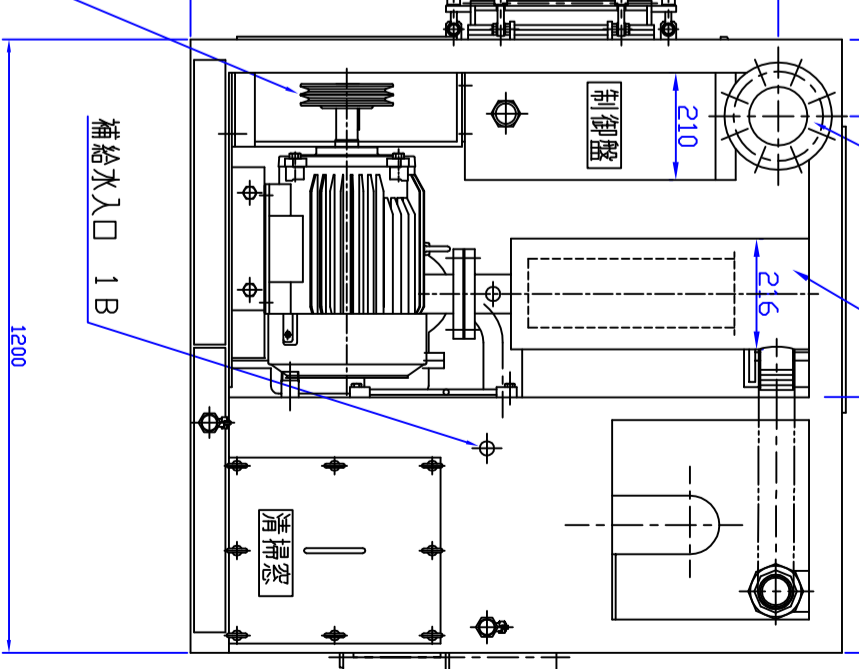
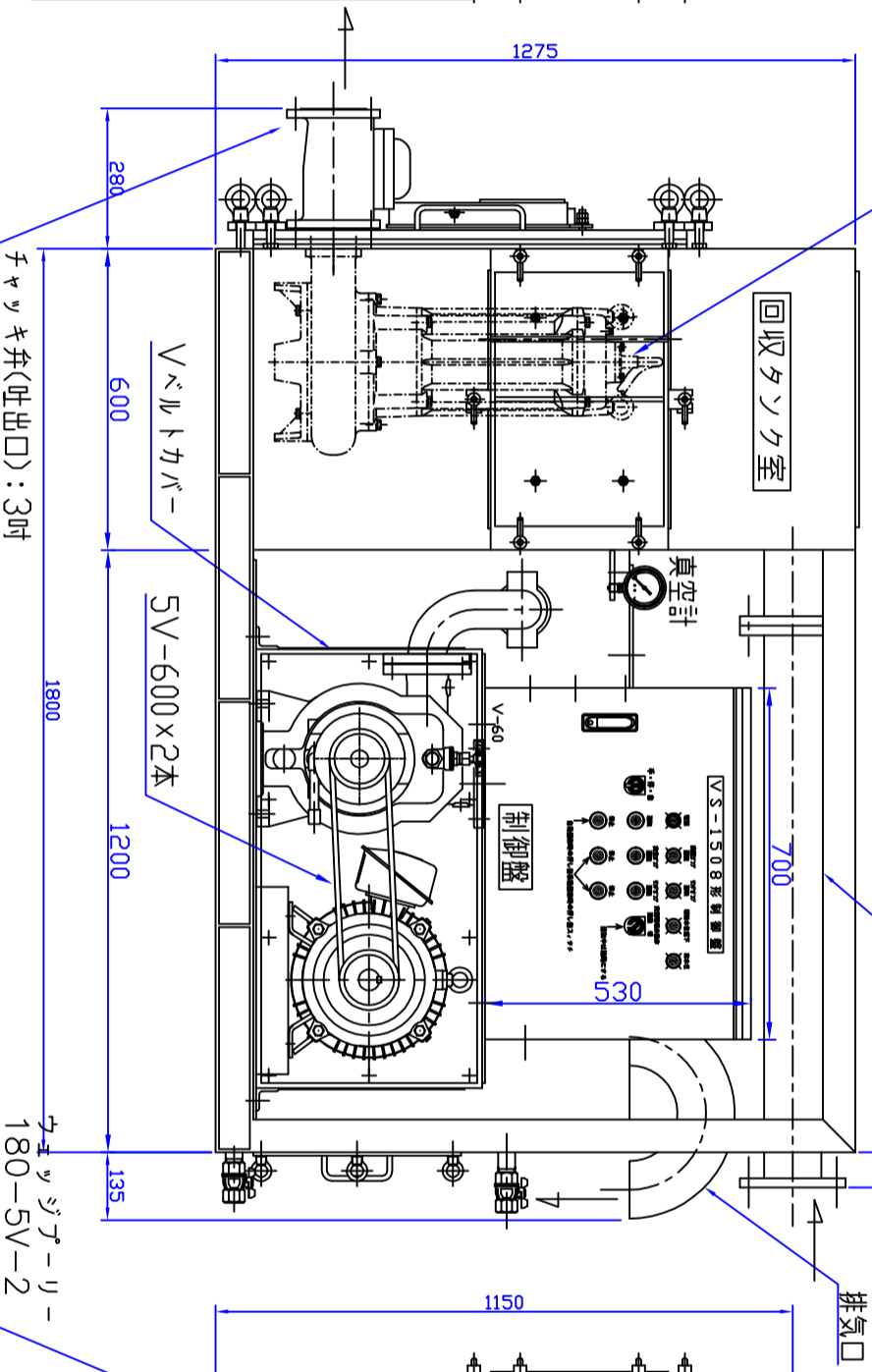
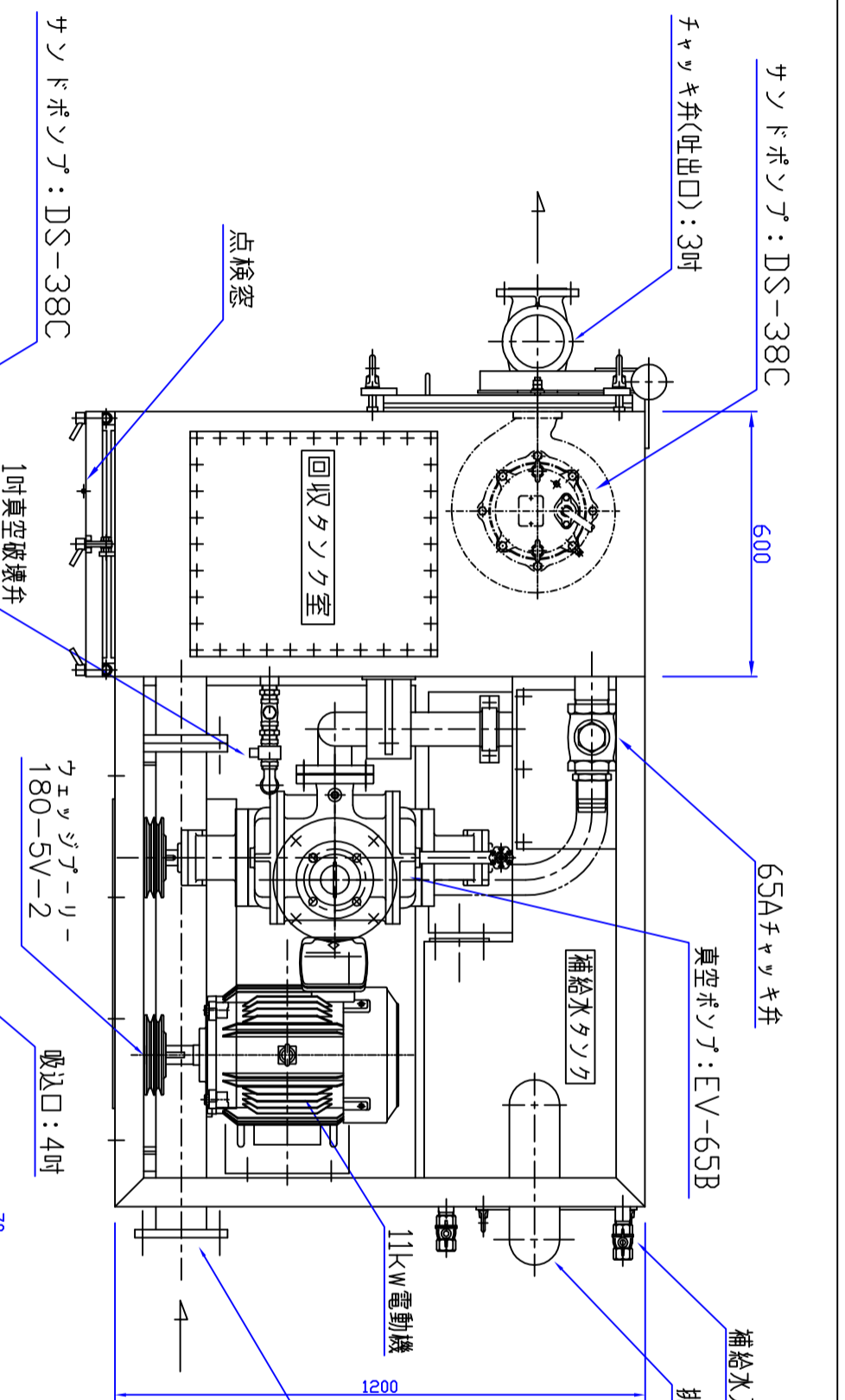
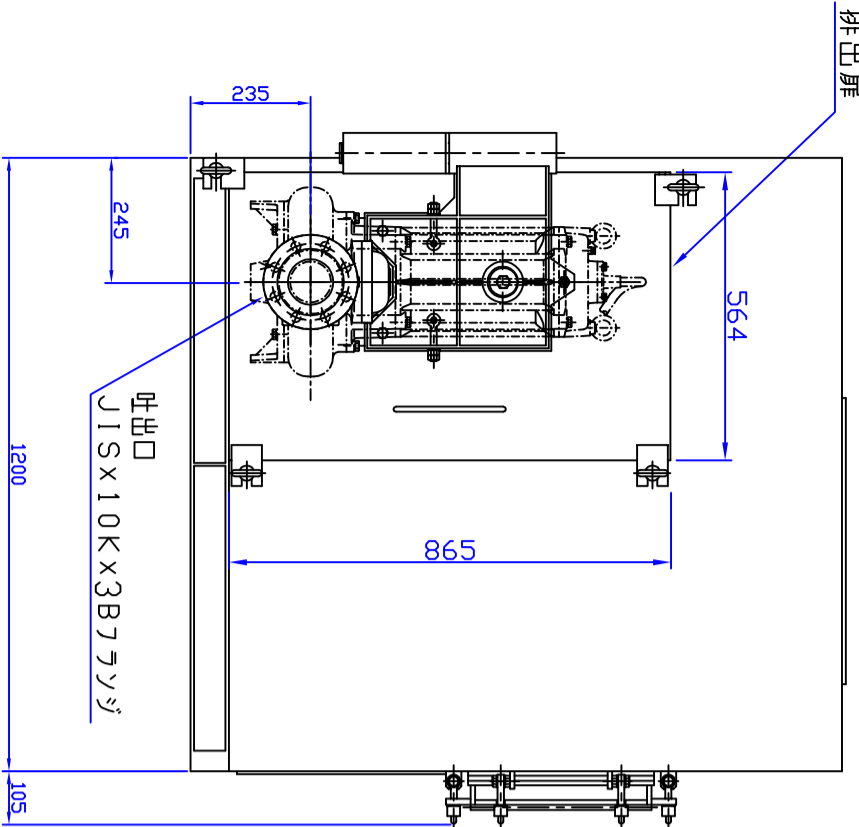


型式	VS-1508形
総出力	16.5kW
外形寸法(長さ)	1800L
外形寸法(巾)	1200W
外形寸法(高さ)	1275H
回収タンク容量	0.85M ³
乾燥重量	1400kg
真空ポンプ型式	EV-65B
真空ポンプ出力	4P-11kW
風量	5.7m ³ /min
真空度	500mmHg
サンボンプ型式	DS-38C
サンボンプ出力	4P-5.5kW
仕様	11m ³ ~1.0m ³ /min
吸込み×吐出し口径	4吋×3吋
冷却水容量	350L



VS-1508形バキュームクリーナー: V-60

御注文主			
工事名称			
縮尺	1/15	年月日	
図面名称	VS-1508形バキュームクリーナー		
(株) 有沢製作所 富山市中富居17-31			