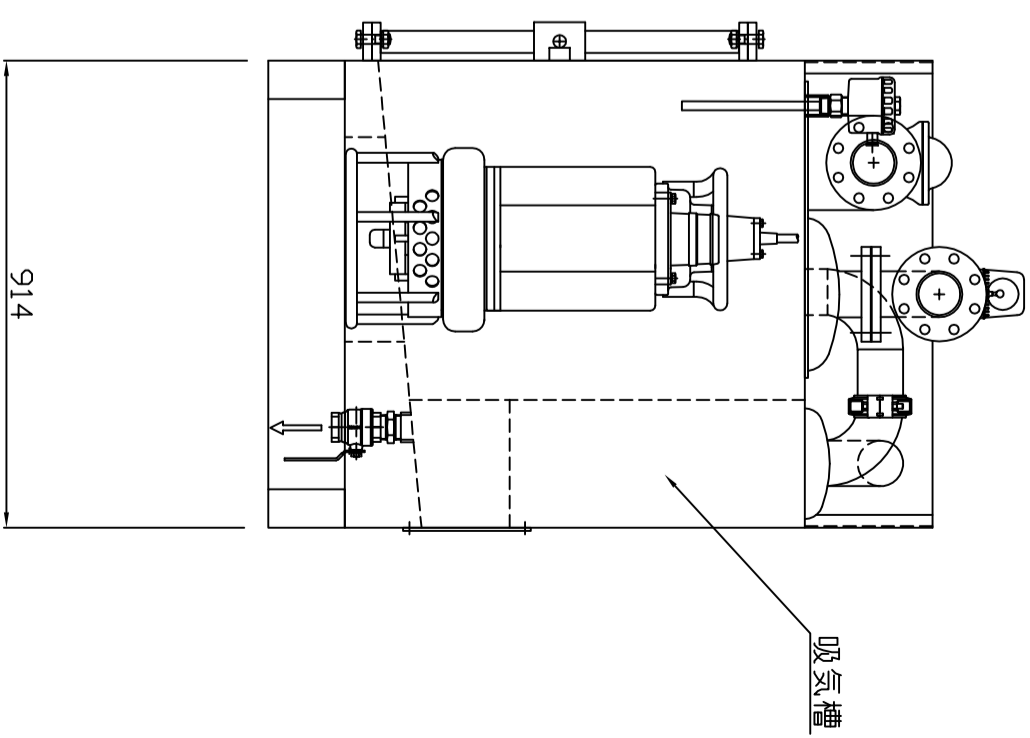
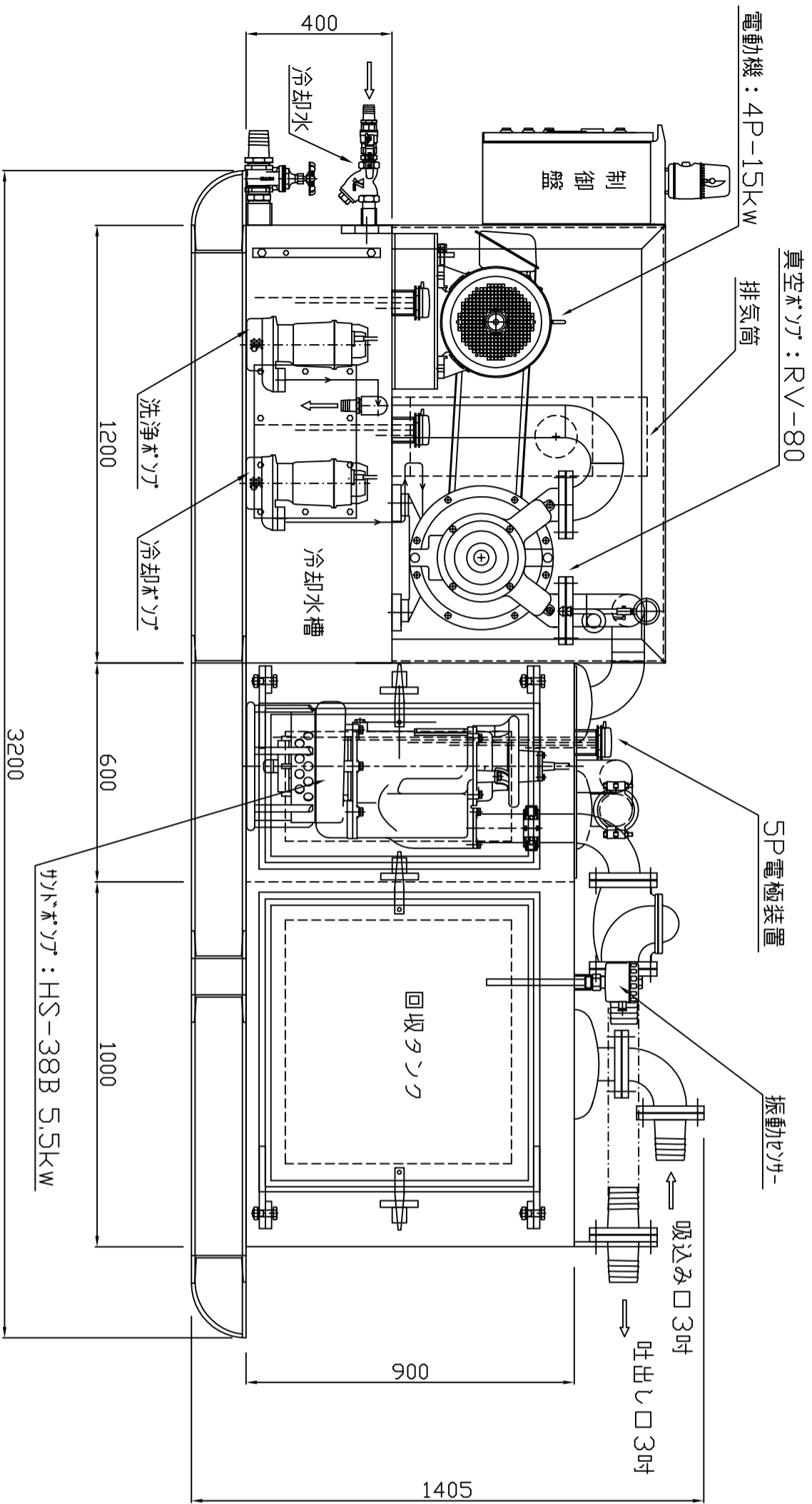


AVC1555型バキュームクリーナー



型式	AVC-1555	真空ポンプ出力	4P-15kW
総出力	21.3kW	風量	4.7m ³ /min
外形寸法(長さ)	3200L	真空度	300mmHg
外形寸法(巾)	900W	サンボポンプ出力	4P-5.5kW
外形寸法(高さ)	1405H	仕様	15m~0.8m ³ /min
回収タンク容量	0.81M ³	吸込み・吐出し口径	80A(3吋)
乾燥重量	2000kg	冷却水容量	400L

御注文主				殿
工事名				
縮尺	1/15	年月日		
図面名称	AVC1555型バキュームクリーナー			
(株)有沢製作所		富山市中富居17-31		