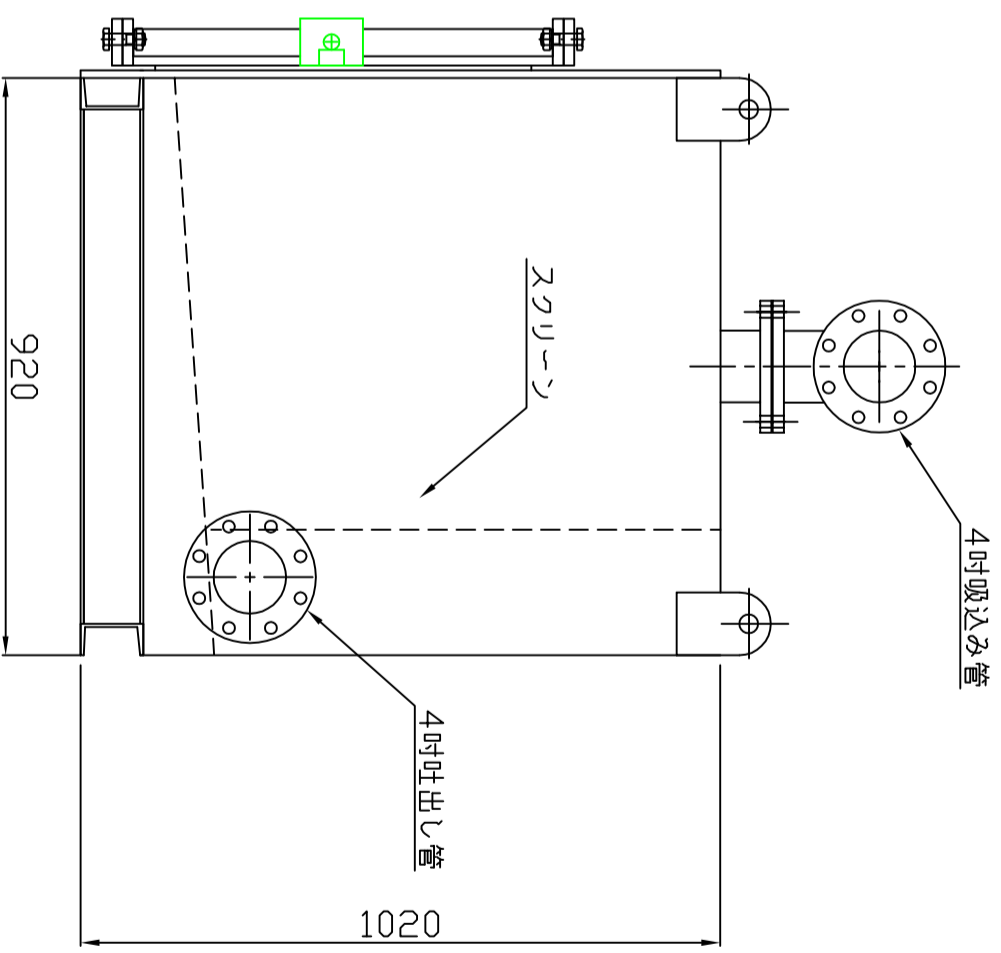
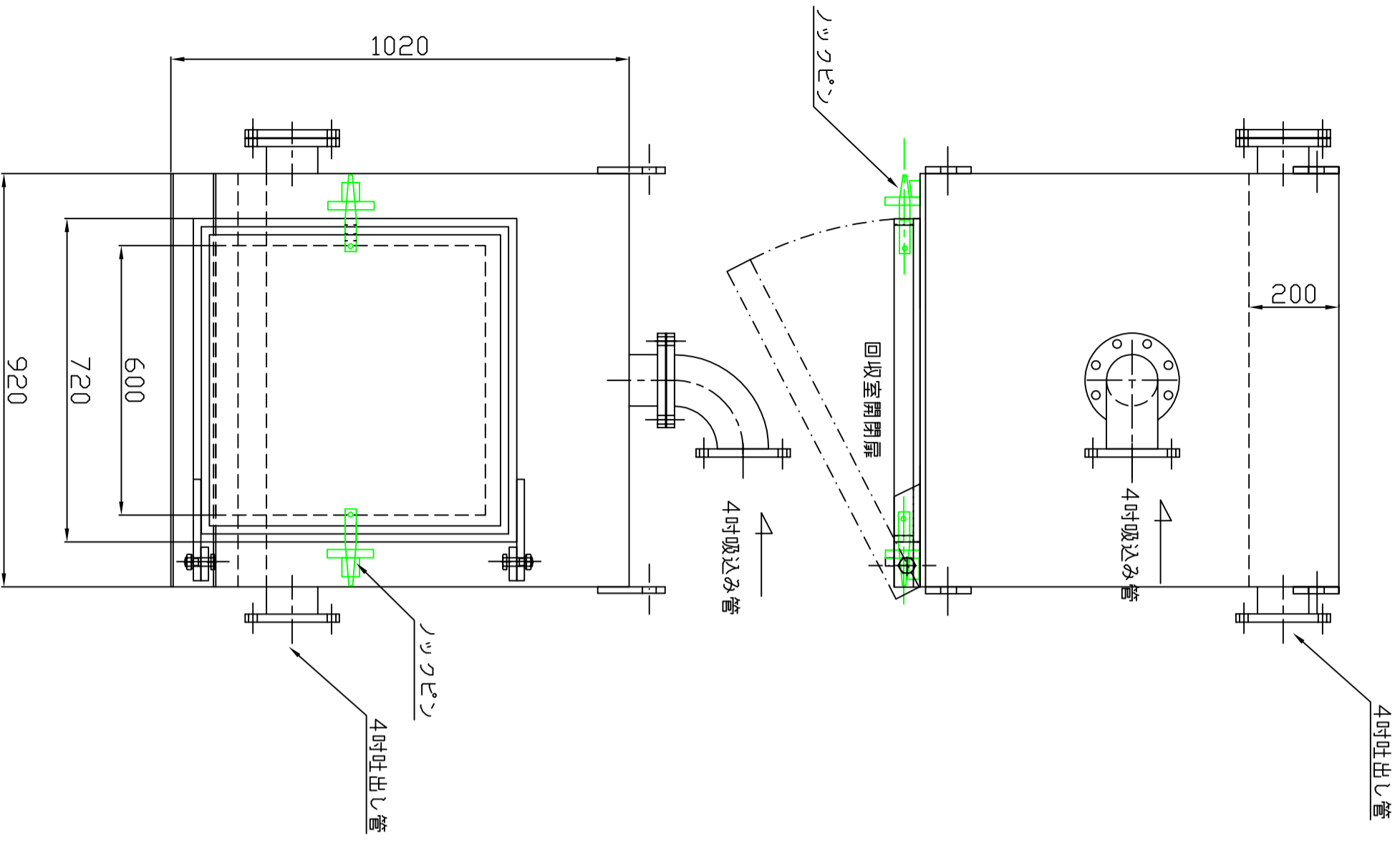


0.7m³回収タンクユニット



回収タンク重量：容量 500kg : 0.7m³

御注文主			
工事名称			
縮尺	1/10	年月日	
図面名称	0.7m ³ 回収タンクユニット		
(株)有沢製作所 富山市中富居17-31			

殿