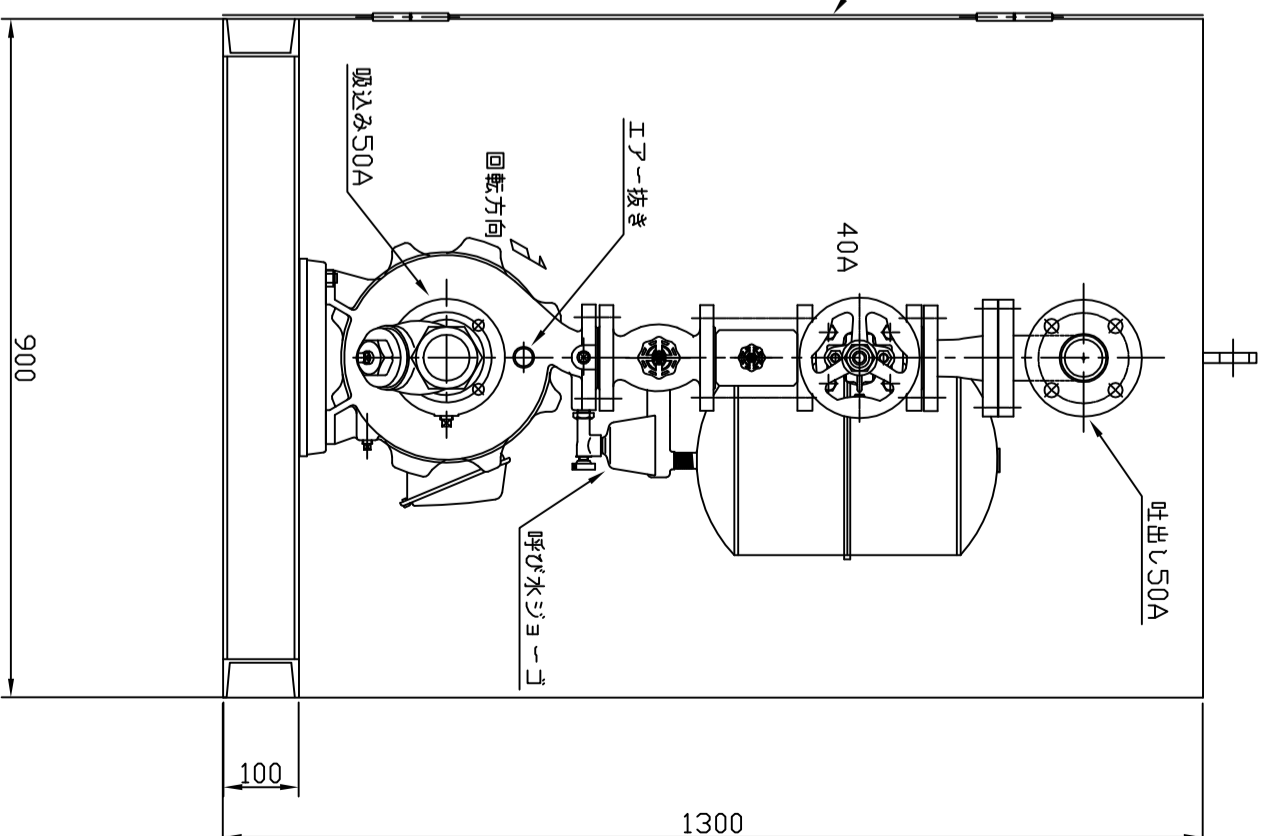
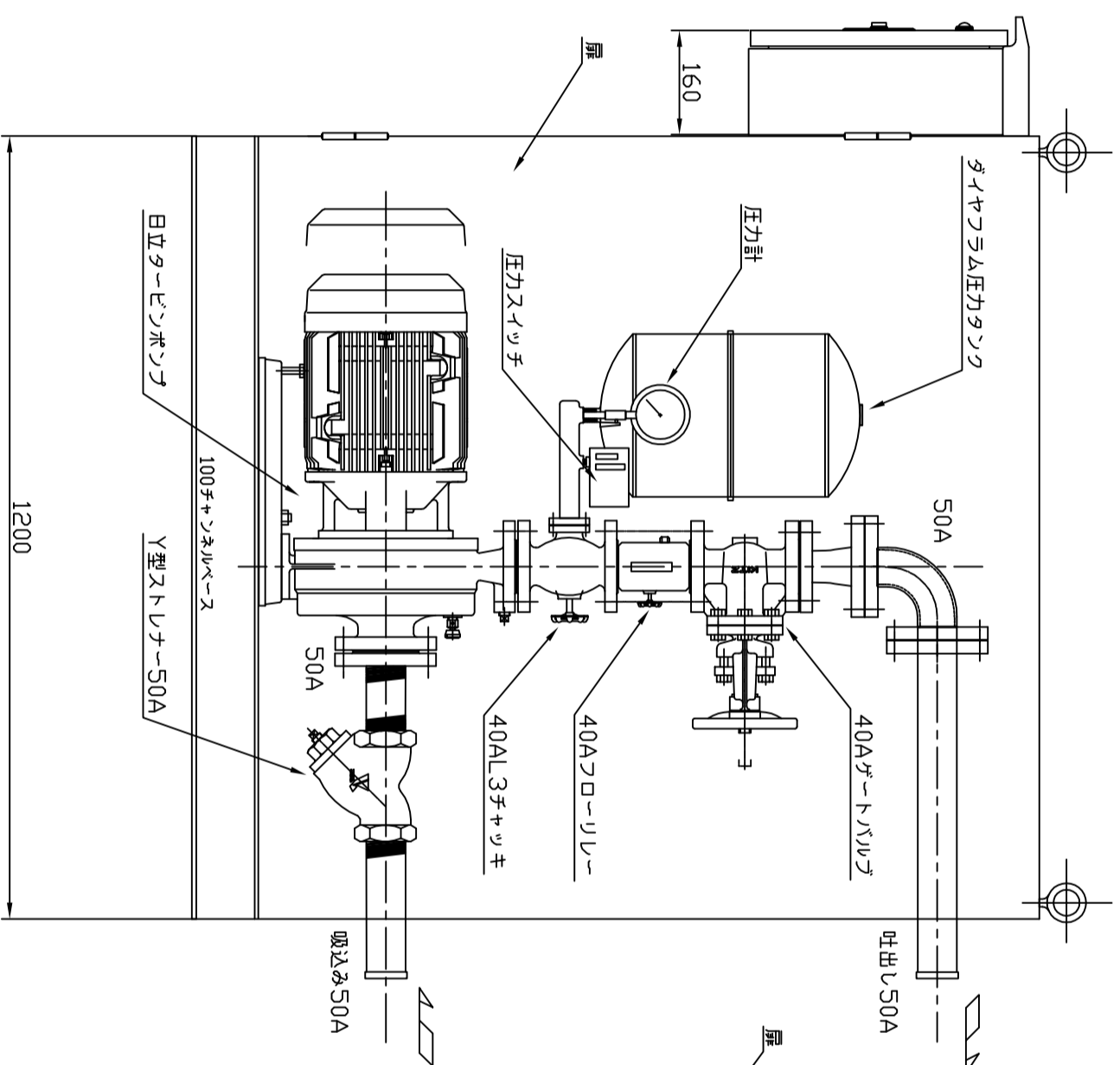
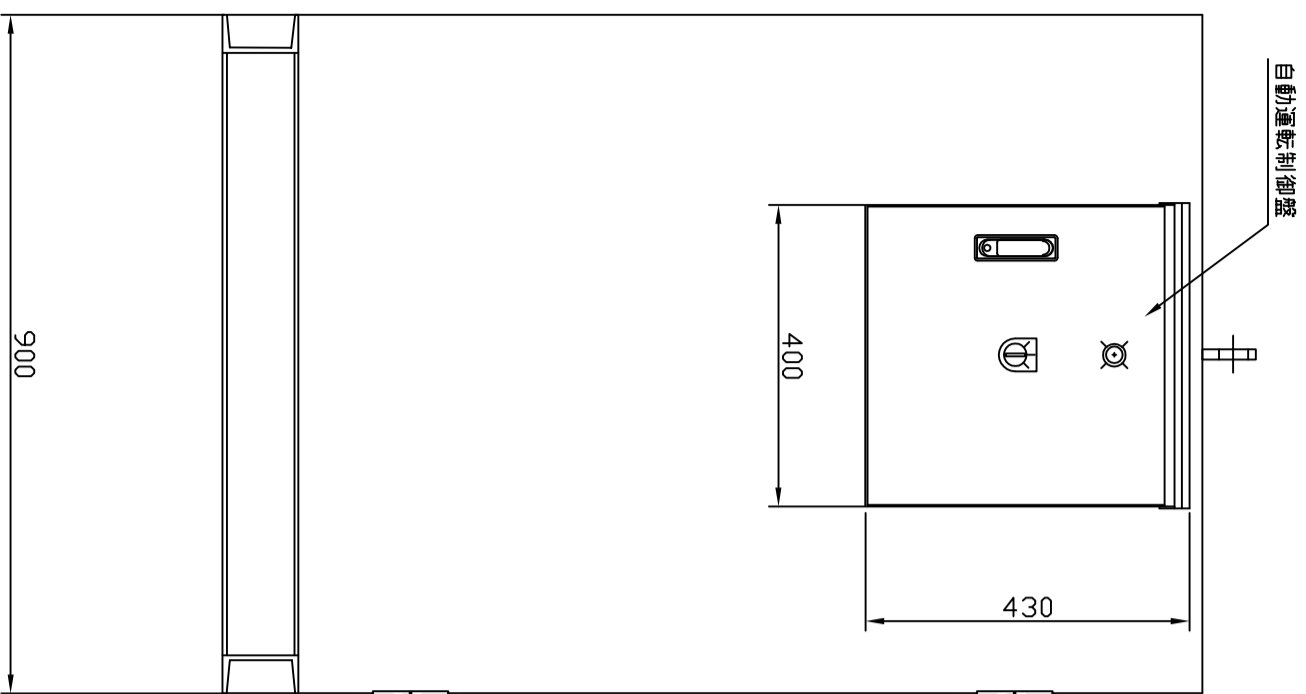


# 日立7.5kWリルオート自動給水ユニットポンプ



形式	LAT3-JDM-50×40-67.5TA		モーター形式	TFD-KK	
メーカー名	(株)日立製作所		出力	7.5 (kW)	
吸込み口径	50 (mm)	吐出し量	0.35 (m <sup>3</sup> /min)	周波数	60 (Hz)
吐出し口径	40 (mm)	全揚程	70 (m)	極数	2 (P)
段数	2	回転数	3600 (min)	電圧	200 (V)
概算重量	300 (kg)			電流	27 (A)

御注文主	殿		
工事名称			
縮尺	1/10	年月日	平成16年8月
図面名称	日立リルオート自動給水ユニットポンプ		
(株)有沢製作所 富山市中富居17-31			